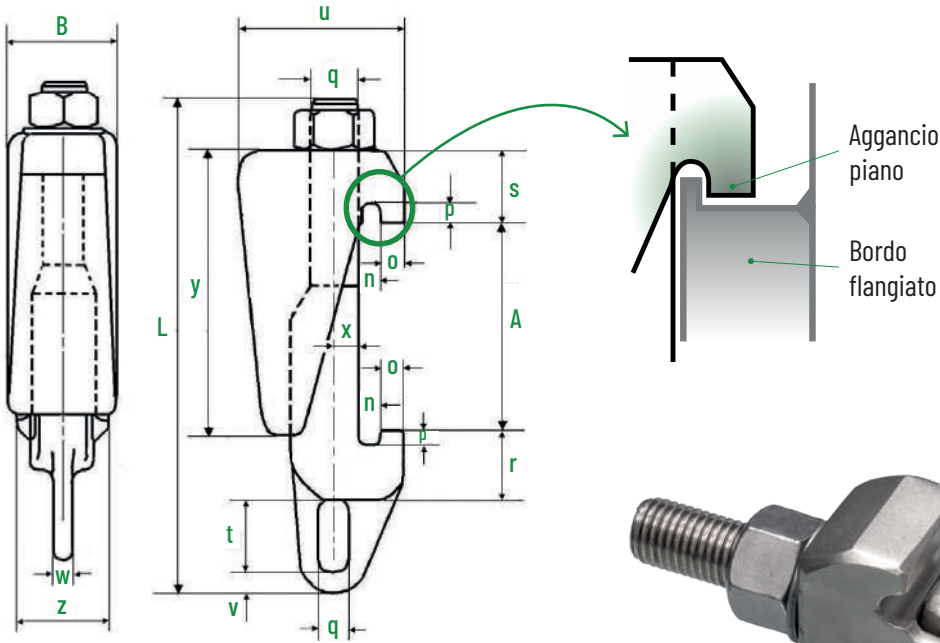


Scheda tecnica

MORSETTI ATTACCO PIANO



MATERIALI

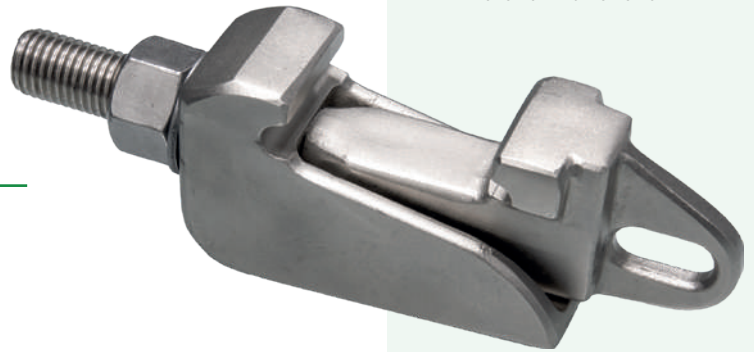
- acciaio legato: 25CrMo4 sec. DIN EN 10269 / ASTM A193 Gr.B7
- acciaio inox: AISI 316L / ASTM A193 Gr.B8M
- altri materiali: su richiesta

FINITURE

- zincatura elettrolitica gialla/bianca
- passivazione, lucidatura a specchio, elettro lucidatura
- altre finiture: su richiesta

CERTIFICATI

- EN 10204 3.1: con tutte le forniture
- EN 10204 3.2: su richiesta



ASSEMBLAGGIO STANDARD



Dado esagonale passante
sec. UNI 5587

Dado esagonale cieco
sec. UNI 5587

Altri tipi di chiusura
su richiesta

Modello	A Apertura	L	B	n	o	p	q	r	s	t	u	v	w	x	y	z	Kg
M10-K	13-24	83	25	4	4	4	6	13	12	15	27	5	6	5	43	20	0,16
M10-L	22-33	94	25	4	4	4	6	13	12	15	27	5	6	5	43	20	0,168
M12-L	40-56	133	34	4	5	4	8	18	12	16	38	6	8	6	70	30	0,50
M16-K	40-60	165	40	6	7	5	12	25	25	25	58	8	8	8	100	32	1,13
M16-L	55-85	192	40	6	7	5	12	25	25	25	58	8	8	8	100	32	1,21
M16-L2	80-110	213	40	6	7	5	12	25	25	25	58	8	8	8	100	32	1,28
M16-LS	95-125	234	40	6	7	5	12	25	25	25	58	8	8	8	100	32	1,40
M20-K	50-75	200	45	10	9	8	14	30	30	30	73	8	8	10	115	42	1,95
M20-L	65-90	212	45	10	9	8	14	30	30	30	73	8	8	10	115	42	2,00
M20-L2	90-130	252	45	10	9	8	14	30	30	30	73	8	8	10	115	42	2,20
M24-K	65-95	230	52	10	11	8	14	34	34	30	78	9	10	12	130	46	2,65
M24-L	90-130	265	52	10	11	8	14	34	34	30	78	9	10	12	130	46	3,00
M24-L2	120-160	300	52	10	11	8	14	34	34	30	78	9	10	12	130	46	3,20

Variazioni misure: su richiesta

Scheda tecnica

MORSETTI ATTACCO PIANO

Modello	M Apertura	L	B	a	b	c	d	e	f	g	h	i	k	l	m	n	Kg
M24-LS	155-200	340	52	10	11	8	14	34	34	30	78	9	10	12	130	46	3,40
M24-LP	180-260	404	52	10	11	8	14	34	34	30	78	9	10	12	130	46	4,40
M27-K	90-110	290	63	10	16	8	14	52	45	40	85	9	10	15	155	55	4,80
M27-L	115-145	327	63	10	16	8	14	52	45	40	85	9	10	15	155	55	5,00
M27-L2	150-195	375	63	10	16	8	14	52	45	40	85	9	10	15	155	55	5,15
M27-L3	205-255	435	63	10	16	8	14	52	45	40	85	9	10	15	155	55	6,15
M27-BV	250-300	480	63	10	16	8	14	52	45	40	85	9	10	15	155	55	7,20
M27-LS	340-385	565	63	10	16	8	14	52	45	40	85	9	10	15	155	55	7,70
M33-K	100-150	380	70	12	20	10	24	65	56	48	102	10	20	18	200	70	9,20
M33-L	150-200	430	70	12	20	10	24	65	56	48	102	10	20	18	200	70	10,1
M33-Sp	180-220	440	70	12	20	10	24	65	56	48	102	10	20	18	200	70	10,2
M33-L2	200-250	480	70	12	20	10	24	65	56	48	102	10	20	18	200	70	10,8
M33-L3	250-300	530	70	12	20	10	24	65	56	48	102	10	20	18	200	70	11,4
M33-L4	280-320	550	70	12	20	10	24	65	56	48	102	10	20	18	200	70	12,0
M33-L5	365-415	645	70	12	20	10	24	65	56	48	102	10	20	18	200	70	12,8

Variazioni misure: su richiesta