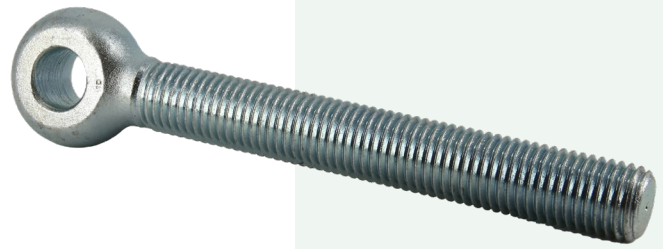
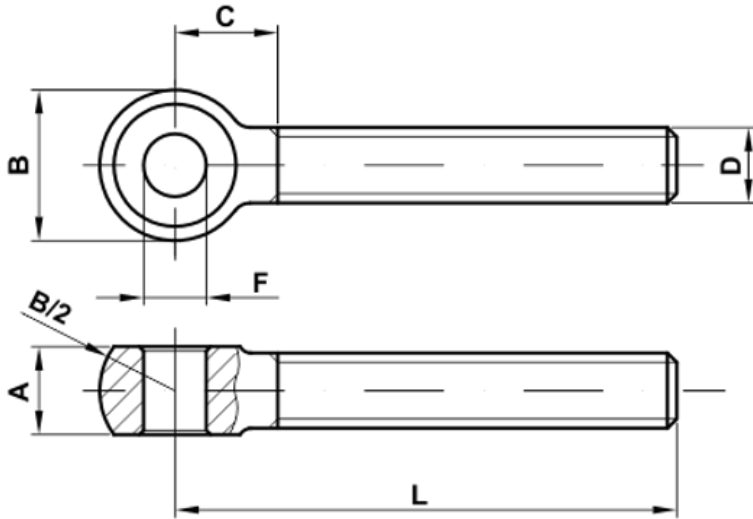


Scheda tecnica

# TIRANTI AD OCCHIO UNI 6058



#### MATERIALI

- C40/C45
- A2/A4

#### FINITURE

- Zincatura galvanica

#### CERTIFICATI

- EN10204 2.2

D	L					A	B	C	F
mm	mm	mm	mm	mm	mm	mm	mm	mm	mm
M06	30					7	12	8,5	5
M08	50	65				9	16	11,1	6
M10	50	80	130			12	20	13,8	8
M12	50	95	110	125	200	14	24	16,4	10
M14	110					16	28	19	12
M16	80	130	200	250		18	32	21	14
M18	150	250				20	36	24,2	16
M20	160	250				22	40	26,2	18
M22	180					24	44	28,2	18
M24	100	200	250	300		26	48	31,5	20
M27	220					30	54	34,5	22
M30	110	150	230			33	60	38,8	25

**Variazioni misure: su richiesta**